

24 510 892



- Saliente 124 mm
- Articulación esférica giratoria 15° (en todas las direcciones)
- Aireador redondo
- Altura máxima del conjunto 180 mm
- Altura hasta el aireador 123 mm
- Diámetro del orificio 35 mm
- Roseta Ø 59 mm
- 2x Latiguillo de presión M 10 x 1 enroscado, estanqueidad probada
- Caudal máx. 7 l/min

	Cromo	24 510 892-00
	Platino cepillado	24 510 892-06
	Platino	24 510 892-08
	Dark Chrome	24 510 892-19
	Latón cepillado (Oro 23k)	24 510 892-28
	Negro mate	24 510 892-33
	Champagne cepillado (Oro 22k)	24 510 892-46
	Champagne (Oro 22k)	24 510 892-47
	Cromo cepillado	24 510 892-93
	Dark Platinum cepillado	24 510 892-99

24 510 892

mm [inches]

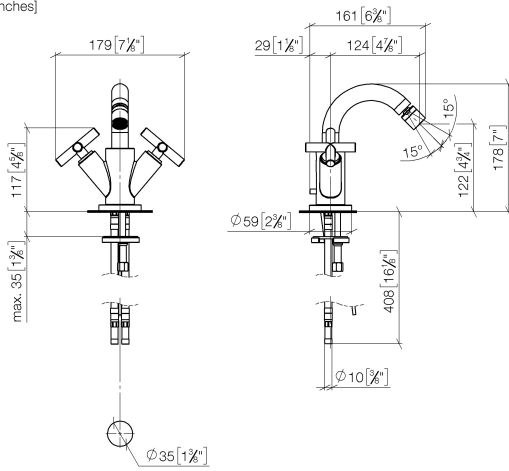
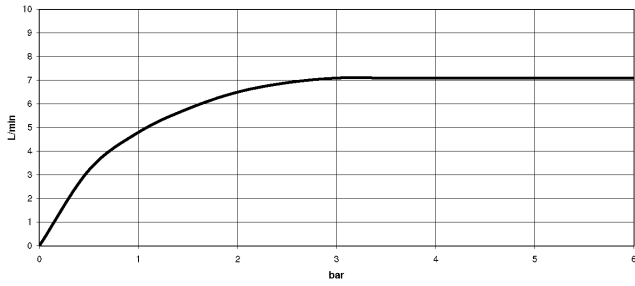


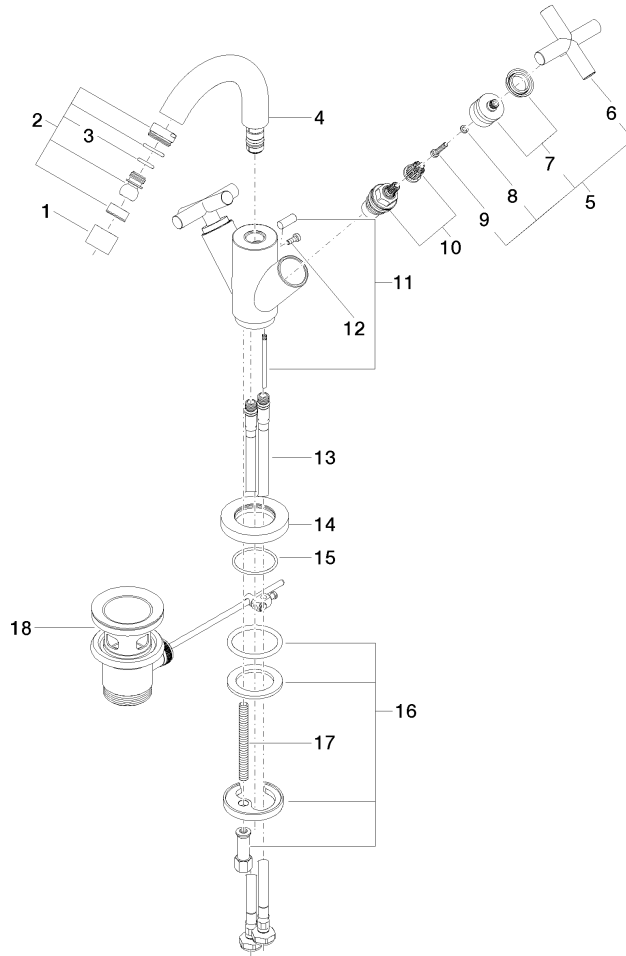
Diagrama de flujo



Certificado

IAPMO\_4976 (5). LGA\_18920.

24 510 892



**Lista de piezas de recambios**

N°	Número de artículo	Denominación	Cantidad de montaje	Plazo de entrega
1	90 23 01 004 05-00	mezclador de aire	1	10
2	04 21 40 007 00-00	empalme	1	10
3	90 14 10 011 00 90	sello	1	2
4	90 28 22 216 00-00	caño	1	10
5	90 20 89 010 10-00	manilla	2	10
6	09 20 89 010-00	manilla	2	60
7	90 12 12 007 00-00	alojamiento	2	10
8	90 30 11 029 00 90	disco	2	2
9	90 30 30 075 00 90	tornillo	2	2
10	90 90 03 151 00 90	parte superior	2	2
11	04 20 89 035 80-00	varilla de tiro	1	10
12	09 30 30 054 90	tornillo	1	2
13	04 30 04 104 00 90	manguera	2	2
14	09 28 10 132-00	anillo	1	10
15	09 14 10 134 90	sello	1	2
16	04 30 11 038 00 90	juego de fijación	1	2
17	09 31 11 011 90	varilla	1	2
18	90 11 01 001 00-00	juego de evacuación	1	10